

CILINDRO CUADRADO NORMALIZADO ISO 15552

SERIE FVB



Configurable



Descargar diseño en www.accesfluid.com



CARACTERÍSTICAS:

- Según ISO 15552 (corresponde a las normas anteriores ISO 6431, DIN ISO 6431, VDMA 24 562, NF E 49 003.1 y UNI 10290).
- Amortiguación neumática regulable y tope elástico.
- Cuerpo: Aluminio.
- Material del Vástago: Acero de aleación fina S45C.
- Carrera máxima estándar: 2000 mm.
- Junta estándar: NBR.
- Temperatura de Trabajo: -20..80°C.
- Filtraje de aire necesario: 40 µm.
- Presión de Trabajo: 1..10bar.

CÓMO PEDIR SU REFERENCIA:

Indicar Serie, letra Amortiguación, letra Vástago, Diámetro, X, Carrera, -, letra Detección*, letra Ejecución* (*opción sin letra, no indicar nada)

Serie	Amortiguación	Vástago	Ø	X	Carrera	-	Detección	Ejecución Especial
FVB	C: Neumática regulable	Estándar* D: Doble vástago	32	Sin detección* S: Magnética	25	-	-	Estándar*
			40		50			V: Alta temperatura
			50		80			K: Rascadora metálica
			63		100			VK: Rascadora metálica para alta temperatura
			80		125			SS: Vástago de inoxidable
			100		...			J: Carrera ajustable

Ejemplos de referencia:

Ref.	Ø (mm)	Carrera (mm)	Rosca conexión	Rosca vástago	Fuerza (N)
FVBC32X80-S	32	80	1/8"	M10x1,25	483
FVBC40X125-S	40	125	1/4"	M12x1,25	754
FVBC50X80-S	50	80	1/4"	M16x1,5	1179
FVBC63X80-S	63	80	3/8"	M16x1,5	1871
FVBC80X100-S	80	100	3/8"	M20x1,5	3016
FVBC100X160-S	100	160	1/2"	M20x1,5	4713



FVB

Ø (mm)	Carrera estándar (mm)	Carrera máxima
32	25 50 75 80 100 125 150 160 175 200 250 300 350 400 450 500	2000
40	25 50 75 80 100 125 150 160 175 200 250 300 350 400 450 500 600 700 800	2000
50-100	25 50 75 80 100 125 150 160 175 200 250 300 350 400 450 500 600 700 800 900 1000	2000

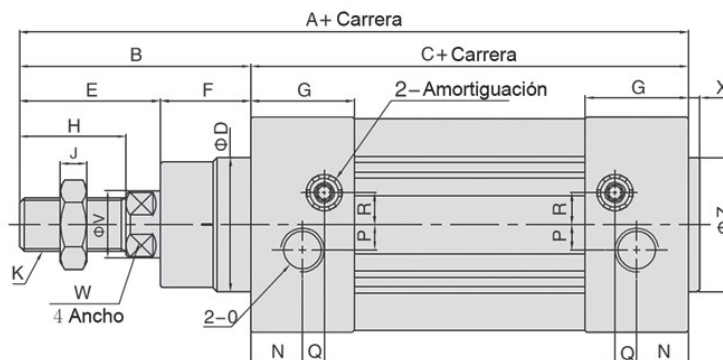
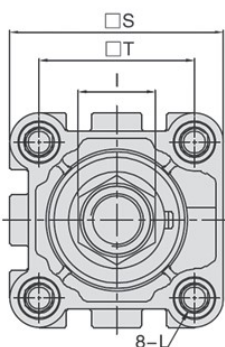
Contactenos o vea tarifa para otros tamaños, carreras y accesorios. Solicite su ejecución personalizada; vástago alargado, rosca alargada o distinta, etc.

Sensor magnético de posición recomendado:

HX-31 (ver página 343 para información adicional)

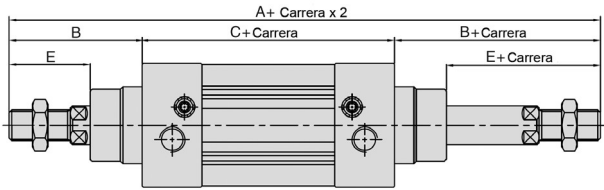
Pídanos el Kit de juntas especificando: "Kit VBC - (diámetro)"

MEDIDAS:



Ø	A	B	C	D	E	F	G	H	I	J	K	L	N	O	P	Q	R	S	T	V	W	X	Z
32	142	48	94	30	29	19	27,5	22	17	6	M10X1,25	M6	13	1/8"	5,5	6	6	46,5	32,5	12	10	3	30
40	159	54	105	35	33	21	32	24	17	7	M12X1,25	M6	17	1/4"	6	7,5	8,5	54	38	16	13	3,5	35
50	175	69	106	40	42	27	31	32	23	8	M16X1,5	M8	15,5	1/4"	7,5	6,5	9,5	64	46,5	20	17	3,5	40
63	190	69	121	45	42	27	33	32	23	8	M16X1,5	M8	16,5	3/8"	7,5	7,5	11,5	75	56,5	20	17	4	45
80	214	86	128	45	53	33	33	40	26	10	M20X1,5	M10	16,5	3/8"	8,5	8,5	12,5	93	72	25	22	4	45
100	229	91	138	55	55	36	37	40	26	10	M20X1,5	M10	19,5	1/2"	7	7	12	110	89	25	22	4	55

CILINDRO CUADRADO NORMALIZADO ISO 15552 SERIE FVB



Ø	A	B	C	E
32	190	48	94	29
40	213	54	105	33
50	244	69	106	42
63	259	69	121	42
80	300	86	128	53
100	320	91	138	55

ACCESORIOS DE MONTAJE PARA CILINDROS FVB:

Pie de fijación (suministro 2 unidades)



Ref.	Ø (mm)
FJ-VBC32LB	32
FJ-VBC40LB	40
FJ-VBC50LB	50
FJ-VBC63LB	63
FJ-VBC80LB	80
FJ-VBC100LB	100



Fijación delantera

Ref.	Ø (mm)
FJ-VBC32FA	32
FJ-VBC40FA	40
FJ-VBC50FA	50
FJ-VBC63FA	63
FJ-VBC80FA	80
FJ-VBC100FA	100

Basculante hembra



Ref.	Ø (mm)
FJ-VBC32CA	32
FJ-VBC40CA	40
FJ-VBC50CA	50
FJ-VBC63CA	63
FJ-VBC80CA	80
FJ-VBC100CA	100



Basculante macho

Ref.	Ø (mm)
FJ-VBC32CB	32
FJ-VBC40CB	40
FJ-VBC50CB	50
FJ-VBC63CB	63
FJ-VBC80CB	80
FJ-VBC100CB	100

Basculante hembra



Ref.	Ø (mm)
FJ-VBC32CR	32
FJ-VBC40CR	40
FJ-VBC50CR	50
FJ-VBC63CR	63
FJ-VBC80CR	80
FJ-VBC100CR	100



Horquilla

Ref.	Ø (mm)
FJ-M10X1.25YCJ	32
FJ-M12X1.25YCJ	40
FJ-M16X1.5YCJ	50/63
FJ-M20X1.5YCJ	80/100

Rótula



Ref.	Ø (mm)
FJ-M10X1.25BJ	32
FJ-M12X1.25BJ	40
FJ-M16X1.5BJ	50 / 63
FJ-M20X1.5BJ	80 / 100



Compensador

Ref.	Ø (mm)
FJ-M10X1.25FD	32
FJ-M12X1.25FD	40
FJ-M16X1.5FD	50 / 63
FJ-M20X1.5FD	80 / 100

ACCESORIO DE MONTAJE DE VÁLVULA TAMAÑO 2 EN EL PERFIL DEL CILINDRO TIPO FVBC:

*Incluye tornillos y arandela de sujeción.



Ref.
VALVACCV2

